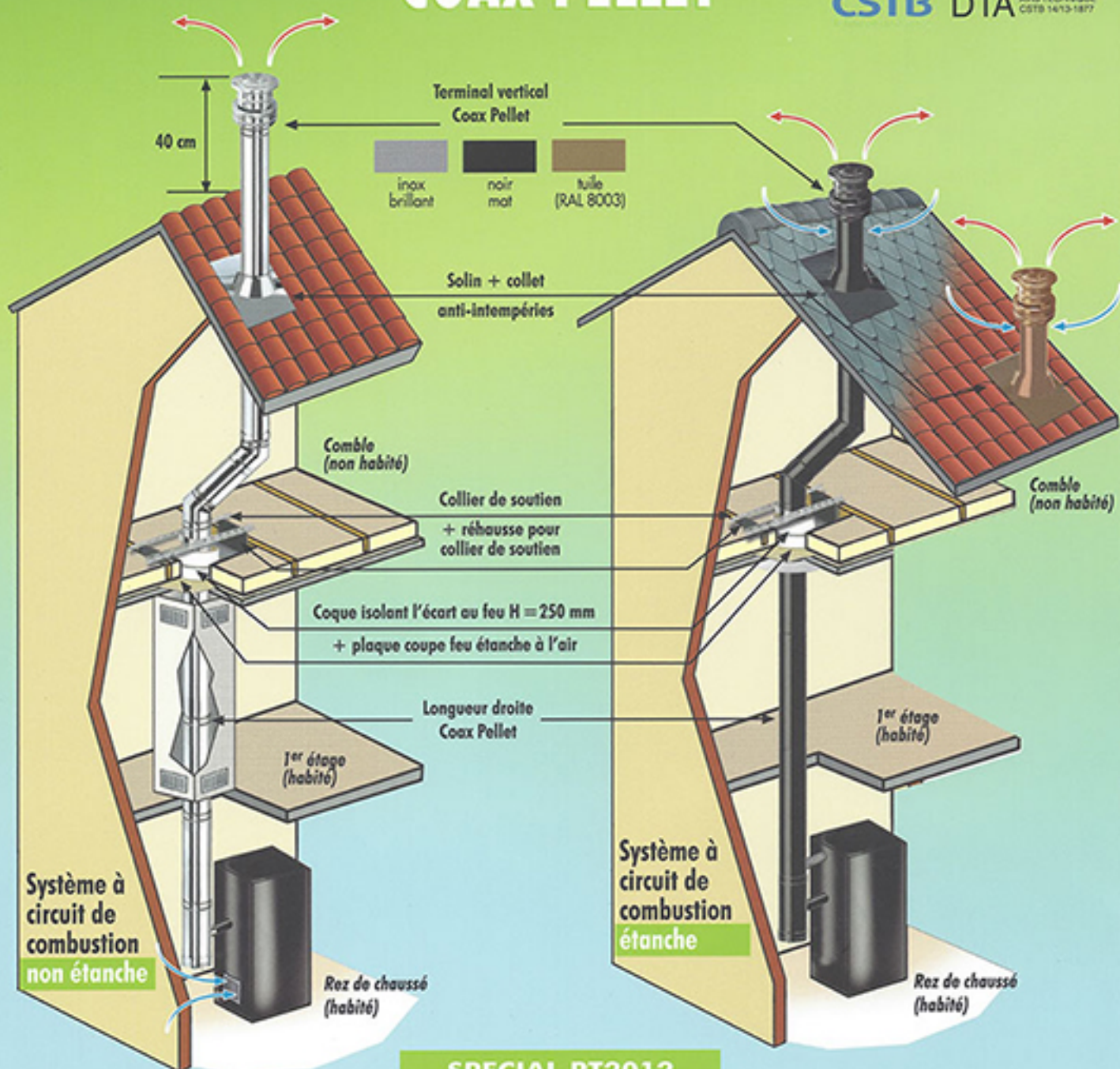


COAX PELLET

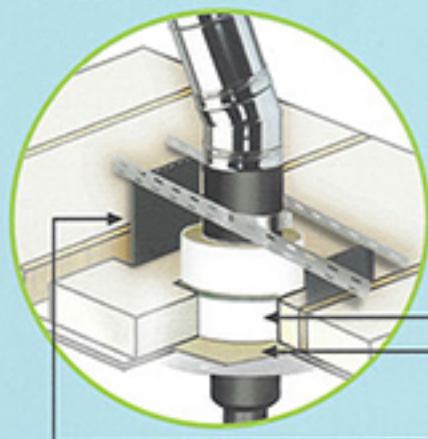
CSTB DTA AVIS TECHNIQUE
CSTB 1413-1877



SPECIAL RT2012

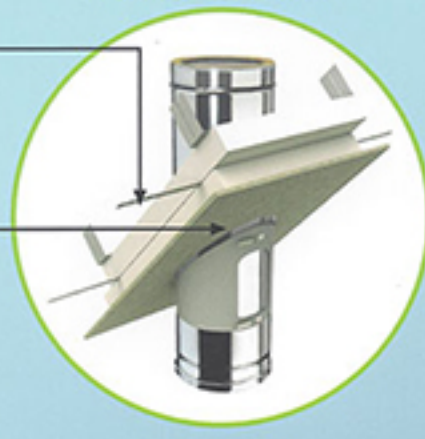
SYSTEME DE TRAVERSEE PLAFOND ET MUR G00 ETANCHE POUR INSTALLATION BBC
G00 = DISTANCE DE SECURITE ENTRE MATERIAU COMBUSTIBLE DE LA COQUE = 0 mm
POUR GAMME COAX PELLET

SOLUTION PLAFOND ET MUR



- Coque ou plaque isolant l'écart au feu
- Plaque coupe feu étanche à l'air
- Réhausse pour collier de soutien

SOLUTION RAMPANT



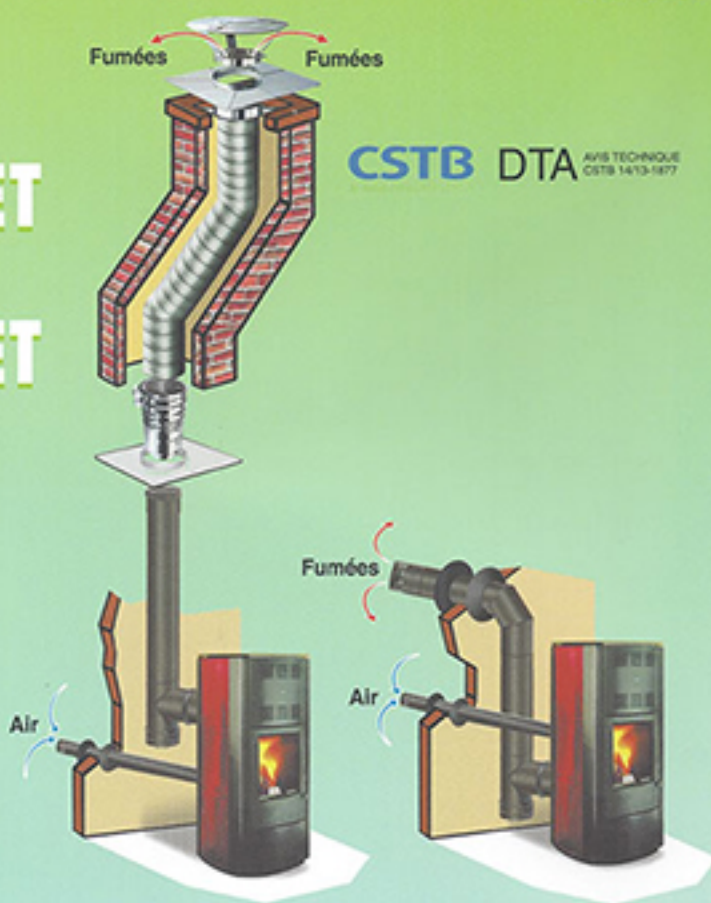
SYSTÈMES À CIRCUIT DE COMBUSTION NON ÉTANCHE.
Prise d'air comburant dans le local où se situe l'appareil

SYSTÈMES À CIRCUIT DE COMBUSTION ÉTANCHE.
Raccordement à des appareils titulaires d'un Avis Technique



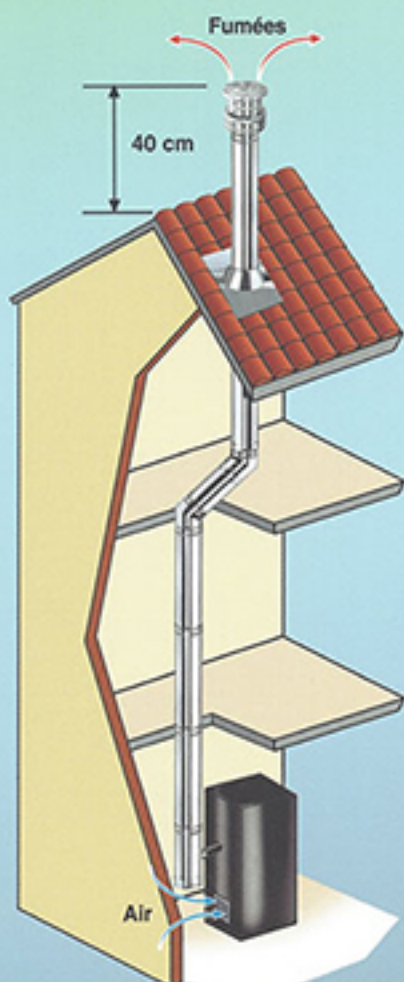
PRIMA PELLET et PRIMA PELLET ACIER

CSTB DTA AVIS TECHNIQUE
CSTB 1413-1877



SYSTÈMES À CIRCUIT DE COMBUSTION NON ÉTANCHE.
Prise d'air comburant dans le local où se situe l'appareil

SYSTÈMES À CIRCUIT DE COMBUSTION ÉTANCHE.
Raccordement à des appareils titulaires d'un Avis Technique



COAX PELLET

CSTB DTA AVIS TECHNIQUE
CSTB 1413-1877

